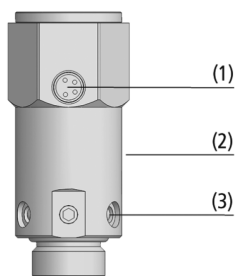


Линейные клапаны IV

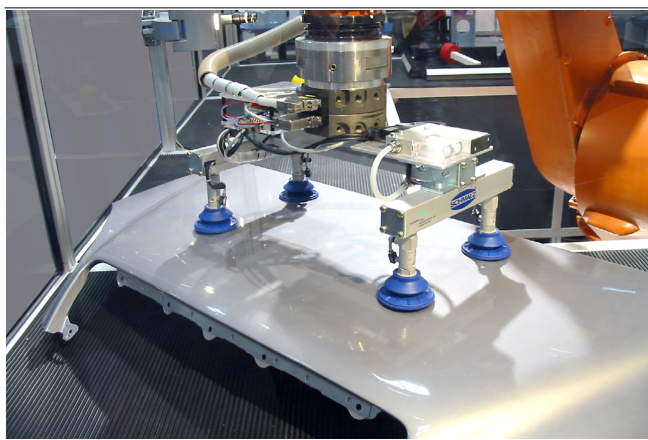
Номинальный диаметр 3 мм



Линейные клапаны IV



Конструкция системы Линейные клапаны IV



Присоски с линейными клапанами IV, используемые для перемещения деталей кузова

Пригодность для применения в конкретных отраслях промышленности

Применения

- Линейный клапан для деактивирования неиспользуемых присосок
- Индивидуальный контроль присосок в «вакуумном ковре», например при выборе изделий по заказу
- Системный мониторинг в вакуумных спайдерах путем активирования и деактивирования присосок

Конструкция

- Крепление для датчика вакуума
- Внешний корпус из алюминия (2)
- Встроенный фильтр (3) для вентиляции
- 4-контактный разъем M8 (1)
- Номинальный диаметр 3 мм; номинальный расход 2 м³/ч

Основные характеристики продукта

- Непосредственный монтаж на вакуумный захват дает возможность активации отдельных вакуумных захватов
- Очень компактная конструкция, простая в монтаже
- Фильтр от загрязнений повышает функциональную безопасность
- Децентрализованное управление и контроль системы (опция) для большей безопасности технологического процесса и меньших простоев

Линейные клапаны IV

Номинальный диаметр 3 мм

Код кодового обозначения Линейные клапаны IV

IV	-	3	-	3/2	-	G3/8-IG	-	G3/8-AG	-	24V-DC
1		2		3		4		5		6

1 – Abbreviated designation

Code	Version
IV	IV

2 – Nozzle size

Code	Nozzle size in mm
3	3

3 – Variant

Code	Type
3/2	3/2-way valve

4 – Vacuum connection

Code	Connection
G1/4-IG	G1/4-IG (IG = female (F))
G3/8-IG	G3/8-IG

5 – Suction cup connection

Code	Connection
G3/8-AG	G3/8-AG (AG = male (M))

6 – Voltage

Code	Voltage in V
24V-DC	Direct current

Линейный клапан IV поставляется в виде готового к подключению изделия (без соединительного кабеля).

Доступные аксессуары: соединительный кабель, датчики вакуума

Данные для заказа Линейные клапаны IV

Тип	№ детали.
IV 3 3/2 G1/4-IG G3/8-AG 24V-DC	10.05.01.00173
IV 3 3/2 G3/8-IG G3/8-AG 24V-DC	10.05.01.00172

Данные для заказа Аксессуары Линейные клапаны IV

Тип*		№ детали.
Соединительный кабель, M8 4-полюсный, 5 м, PUR, прямой	ASK B-M8-4 5000 K-4P	10.06.02.00031
Соединительный кабель, M8 4-полюсный, 5 м, PUR, 90°	ASK WB-M8-4 5000 K-4P	10.06.02.00032
Датчик вакуума, аналоговый	VS-V-SA M5-AG	10.06.02.00224
Датчик вакуума, цифровой	VS-V-SD 60 M5-AG	10.06.02.00257

*Дополнительная информация приведена в главе «Выключатели и контрольные устройства»

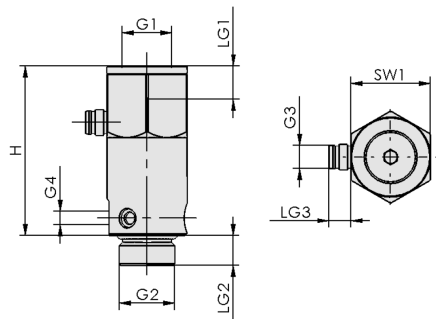
Технические данные Линейные клапаны IV

Тип	Номинальный размер [mm]	Регулирующий клапан	Напряжение	Номинальный расход [l/min]	Номинальный расход [m³/h]	Потребление электроэнергии постоянного тока [W]	Вес [kg]
IV 3 3/2 G1/4-IG G3/8-AG 24V-DC	3	Нормально открытый	24 В - постоянный ток	20	2	4.5	0.074
IV 3 3/2 G3/8-IG G3/8-AG 24V-DC	3	Нормально открытый	24 В - постоянный ток	20	2	4.5	0.074

Линейные клапаны IV

Номинальный диаметр 3 мм

Конструктивные данные Линейные клапаны IV



IV

Линейные клапаны IV

Номинальный диаметр 3 мм

Конструктивные данные Линейные клапаны IV

Тип	G1	G2			H [mm]	LG1 [mm]	LG2 [mm]	LG3 [mm]	SW1 [mm]
IV 3 3/2 G1/4-IG G3/8-AG 24V-DC	G1/4"-F	G3/8"-M	M8-M	M5-F	51	9	9	6.5	24
IV 3 3/2 G3/8-IG G3/8-AG 24V-DC	G3/8"-F	G3/8"-M	M8-M	M5-F	51	9	9	6.5	24